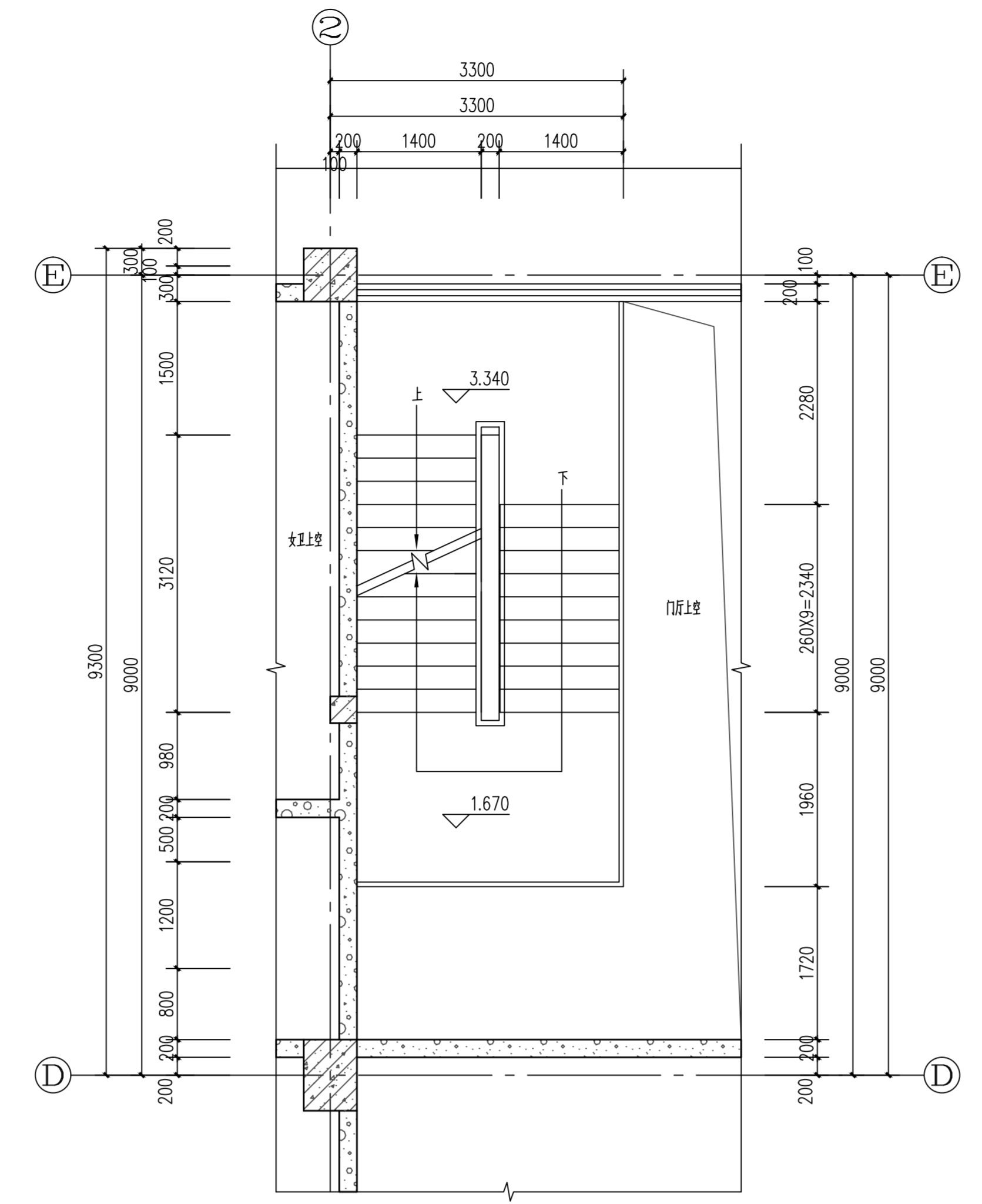
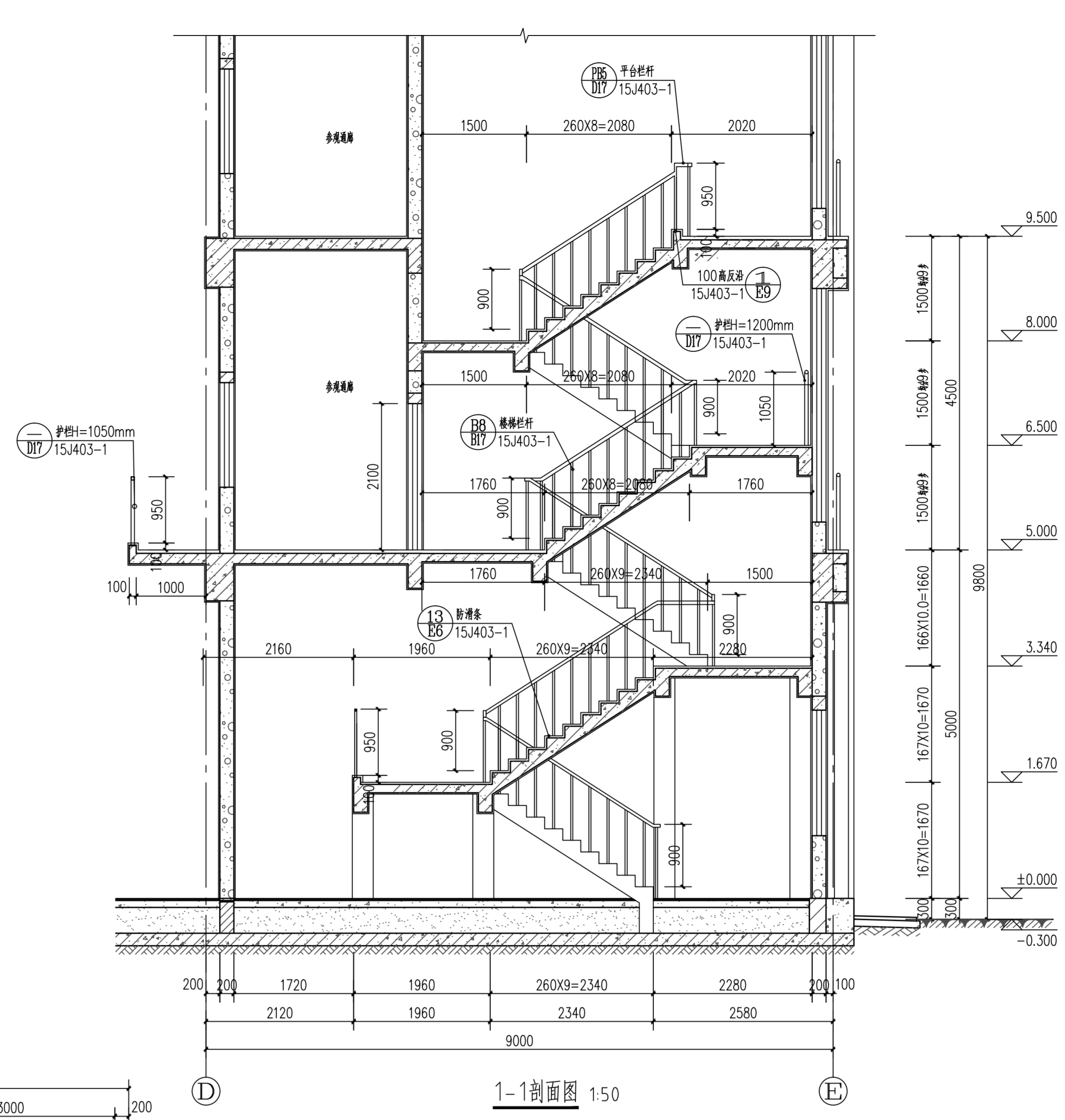


1#卫生间、1#楼梯首层平面图 1:50

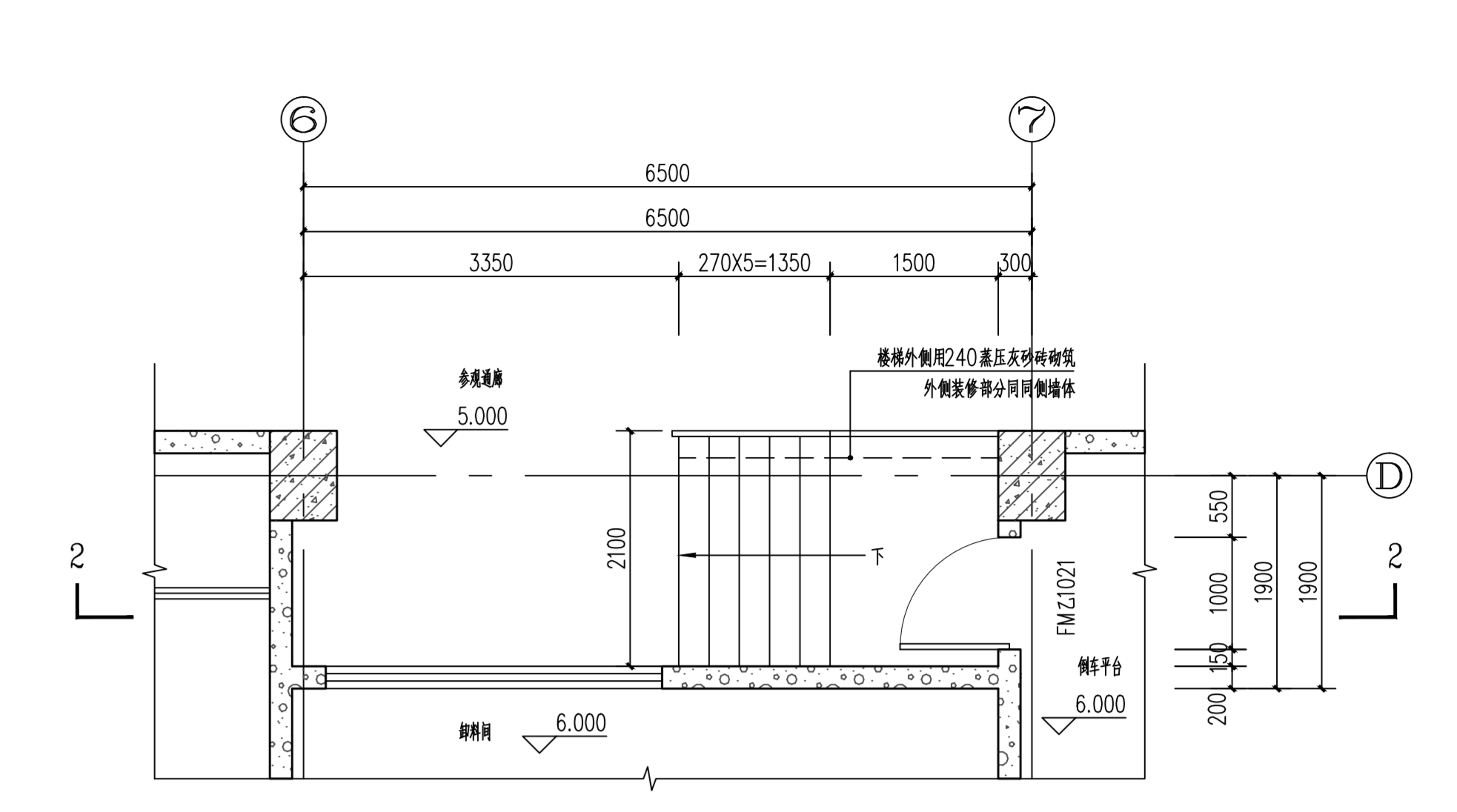
注：卫生器具安装、做法步给排水专业图纸。



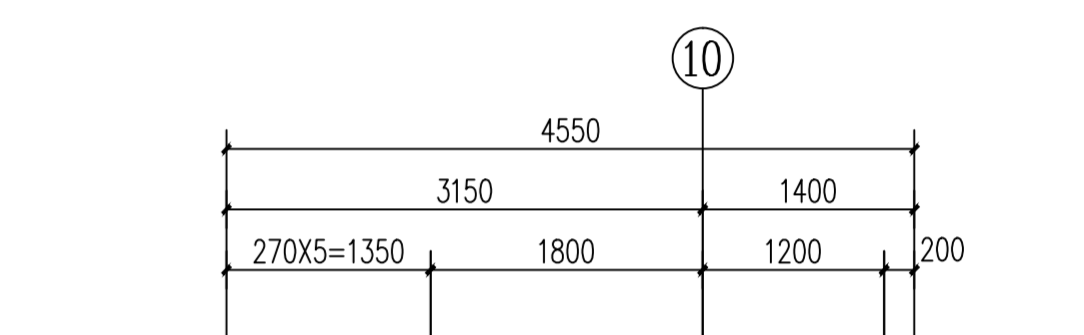
1#楼梯3.340标高处平面图 1:50



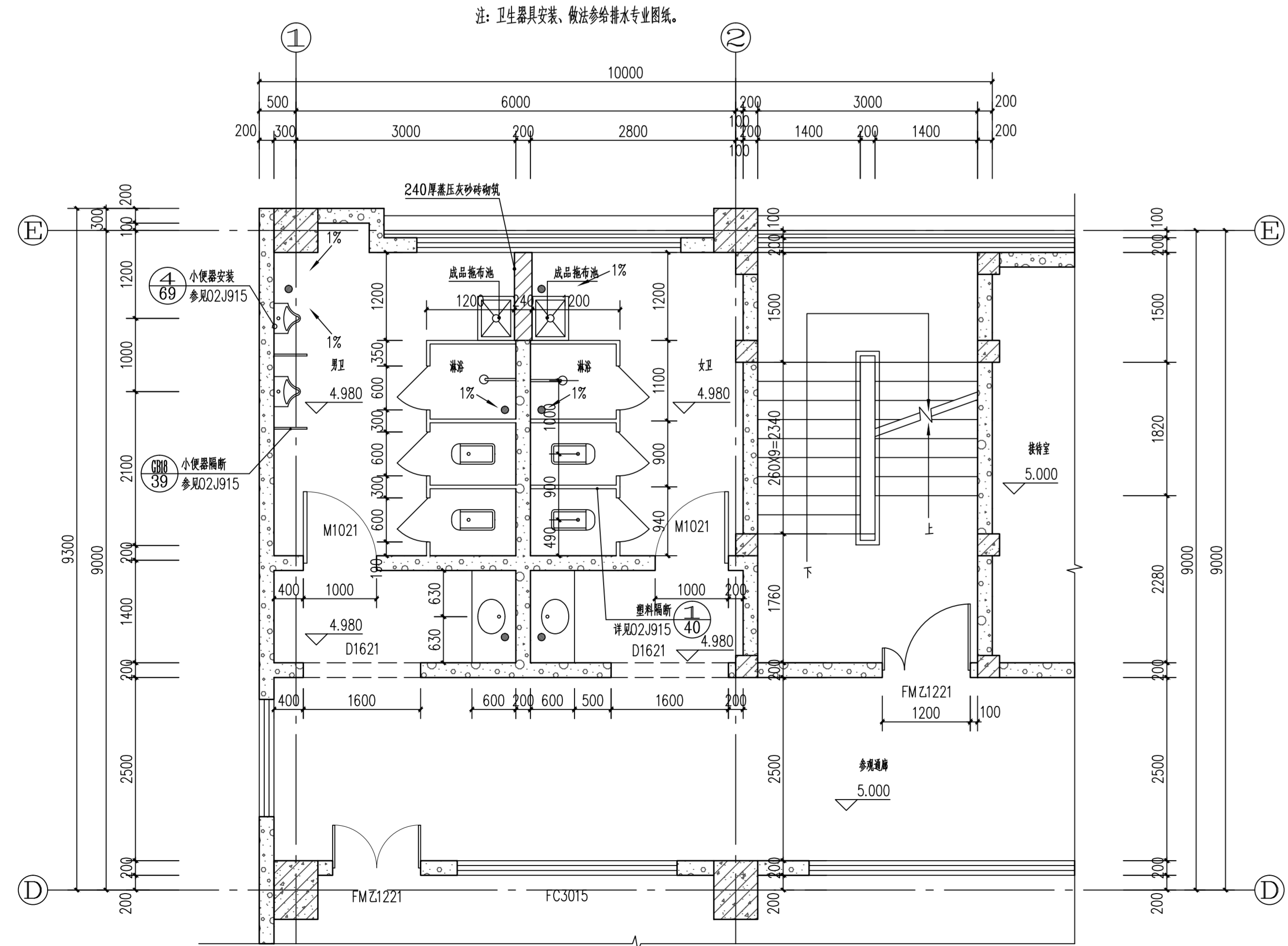
1-1剖面图 1:50



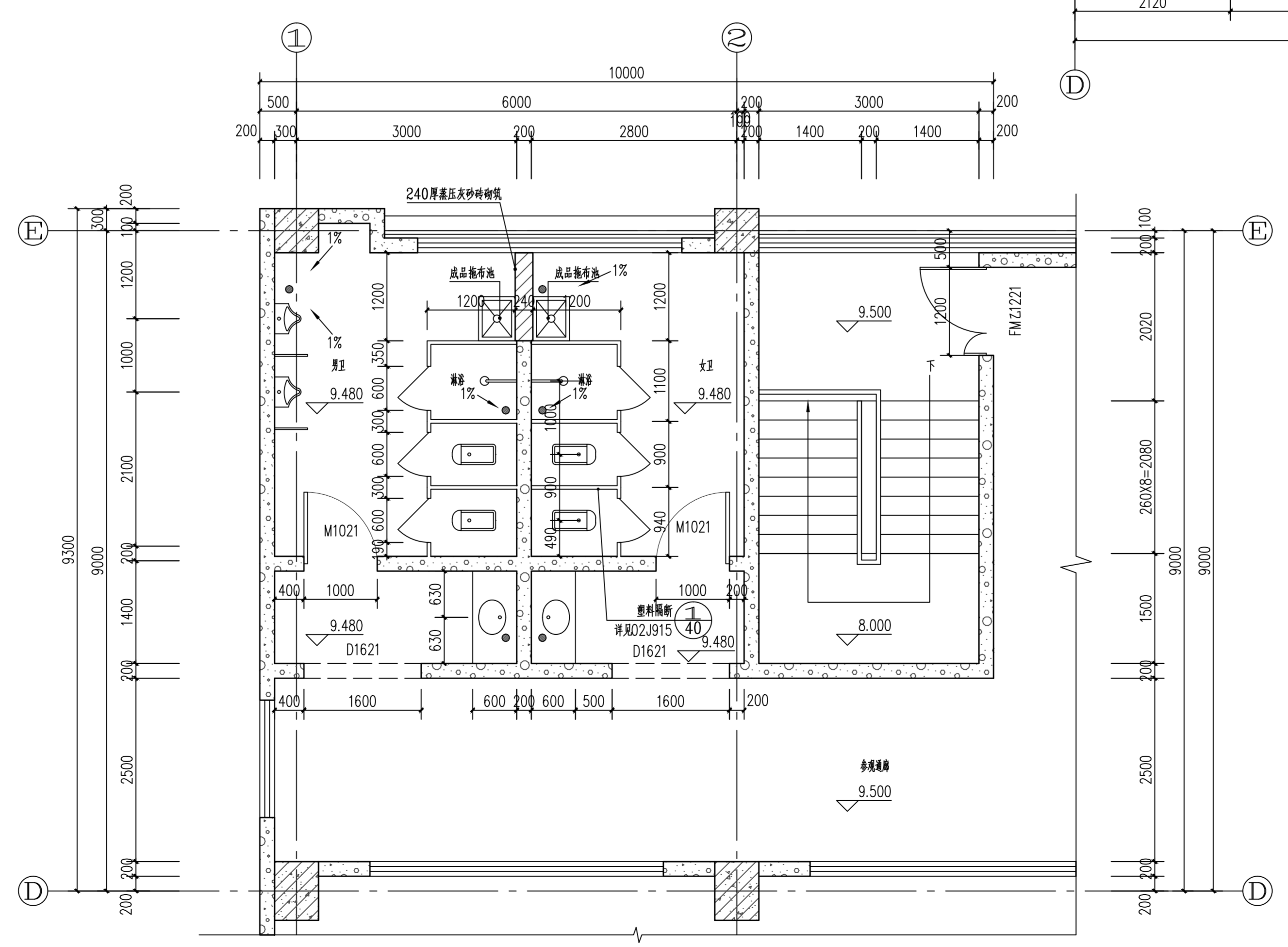
3#楼梯平面图 1:50



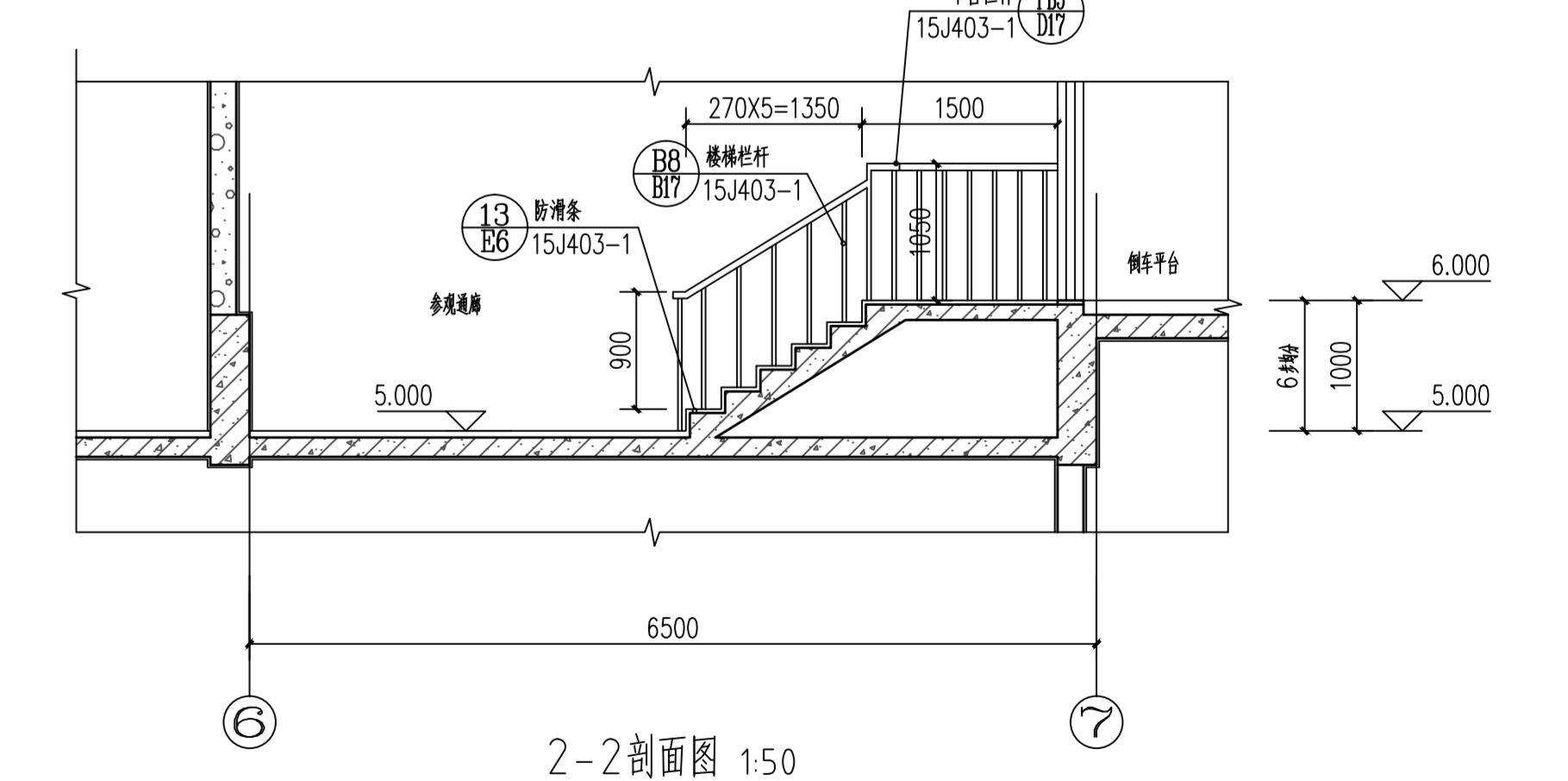
3-3剖面图 1:50



2#卫生间、1#楼梯二层平面图 1:50



3#卫生间、1#楼梯三层平面图 1:50

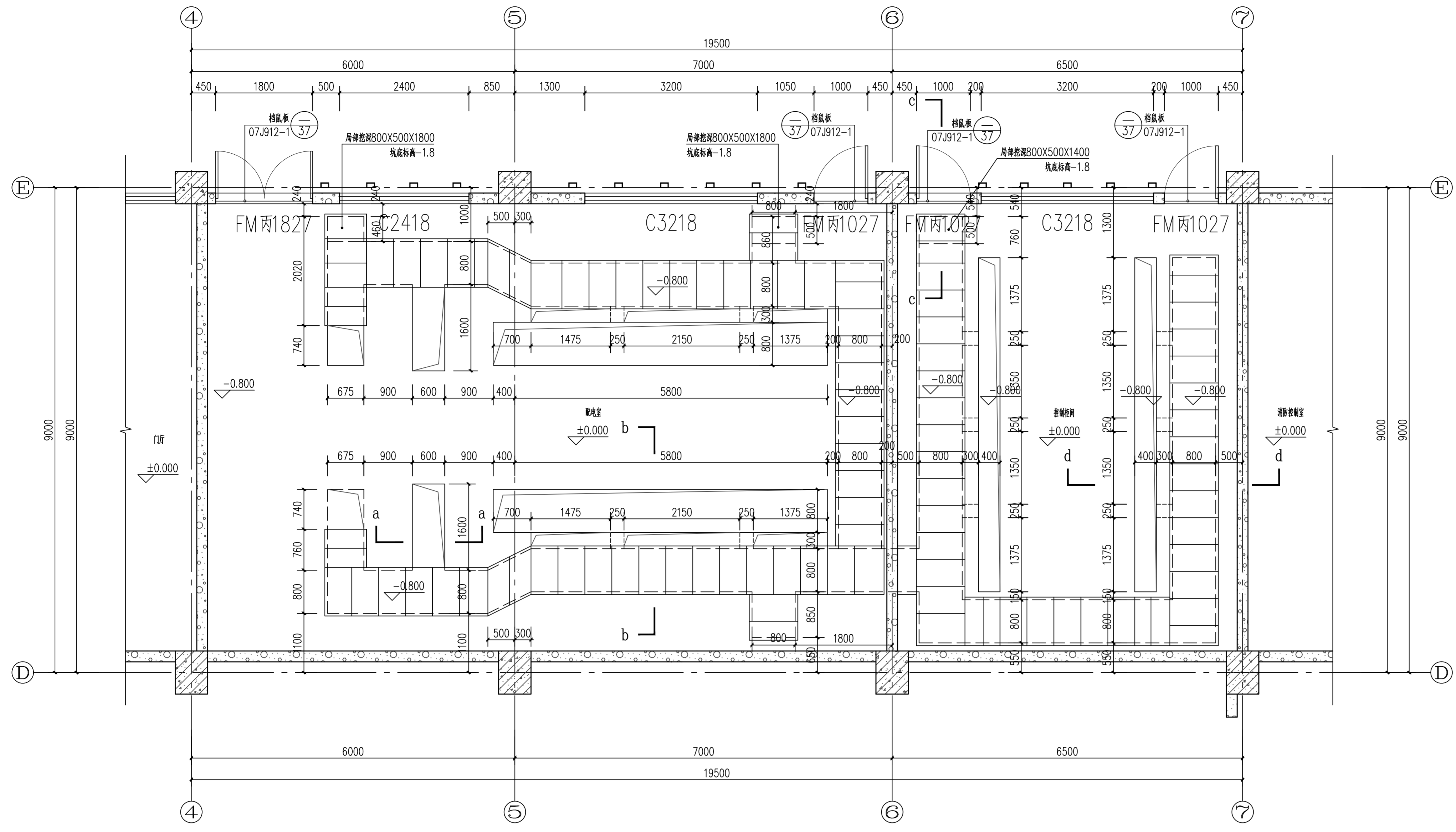


2-2剖面图 1:50

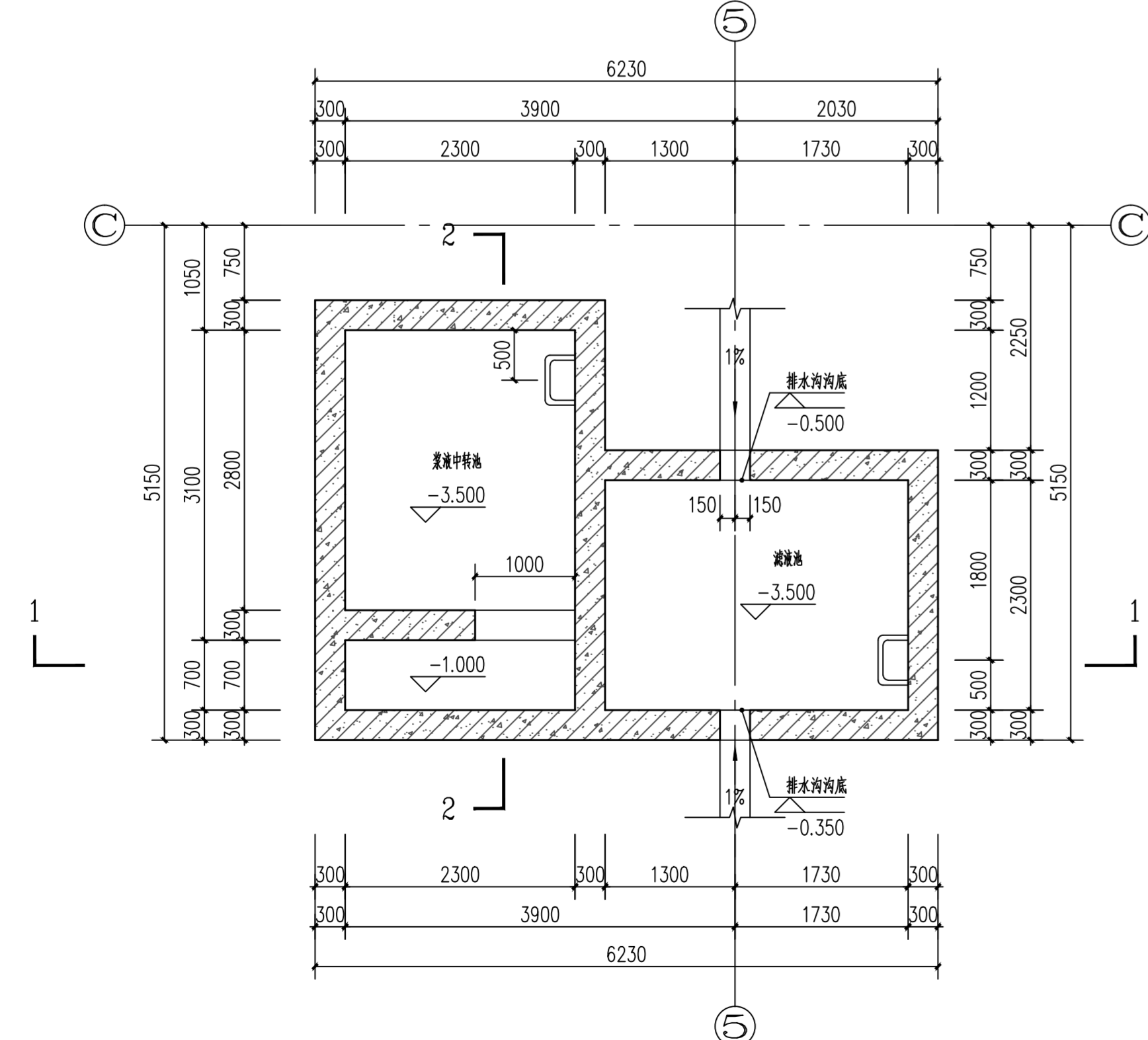
注：3-3剖面图步2-2剖面图。

建设单位		东莞市东实新能源有限公司	
中国城市建设研究院有限公司 CHINA URBAN CONSTRUCTION DESIGN & RESEARCH INSTITUTE CO., LTD		项目名称	麻涌垃圾发电厂三期(餐厨项目)
项目负责人		项目编号	161A25-03H16
设计		设计阶段	施工图
审核		专业名称	楼梯详图
项目负责		图名	楼梯详图 卫生间详图
专业负责		日期	2016.09
		比例	1:50
		图号	03H16-S02A00-08

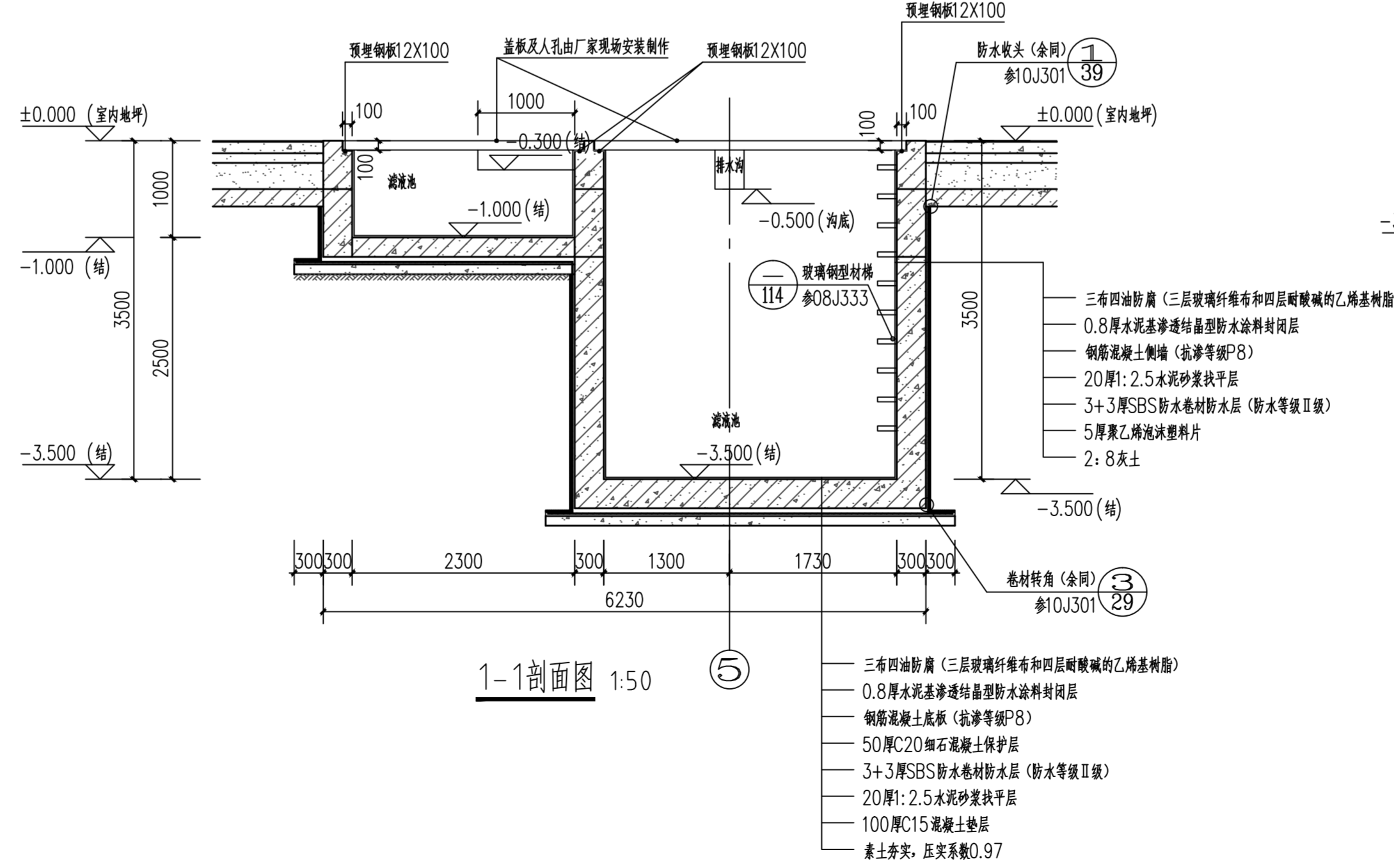
专业	姓名	日期



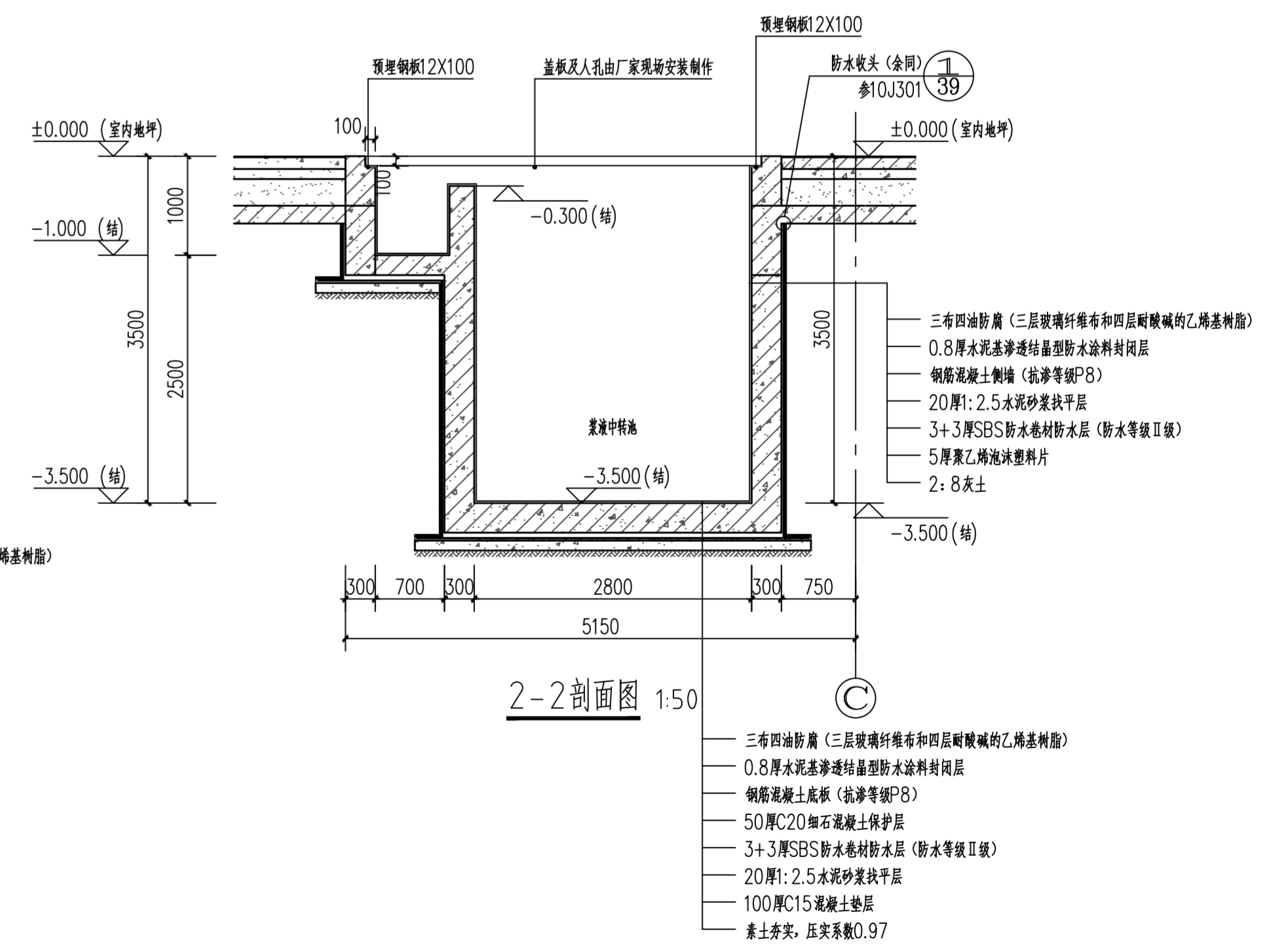
配电室、控制柜间详图 1:50



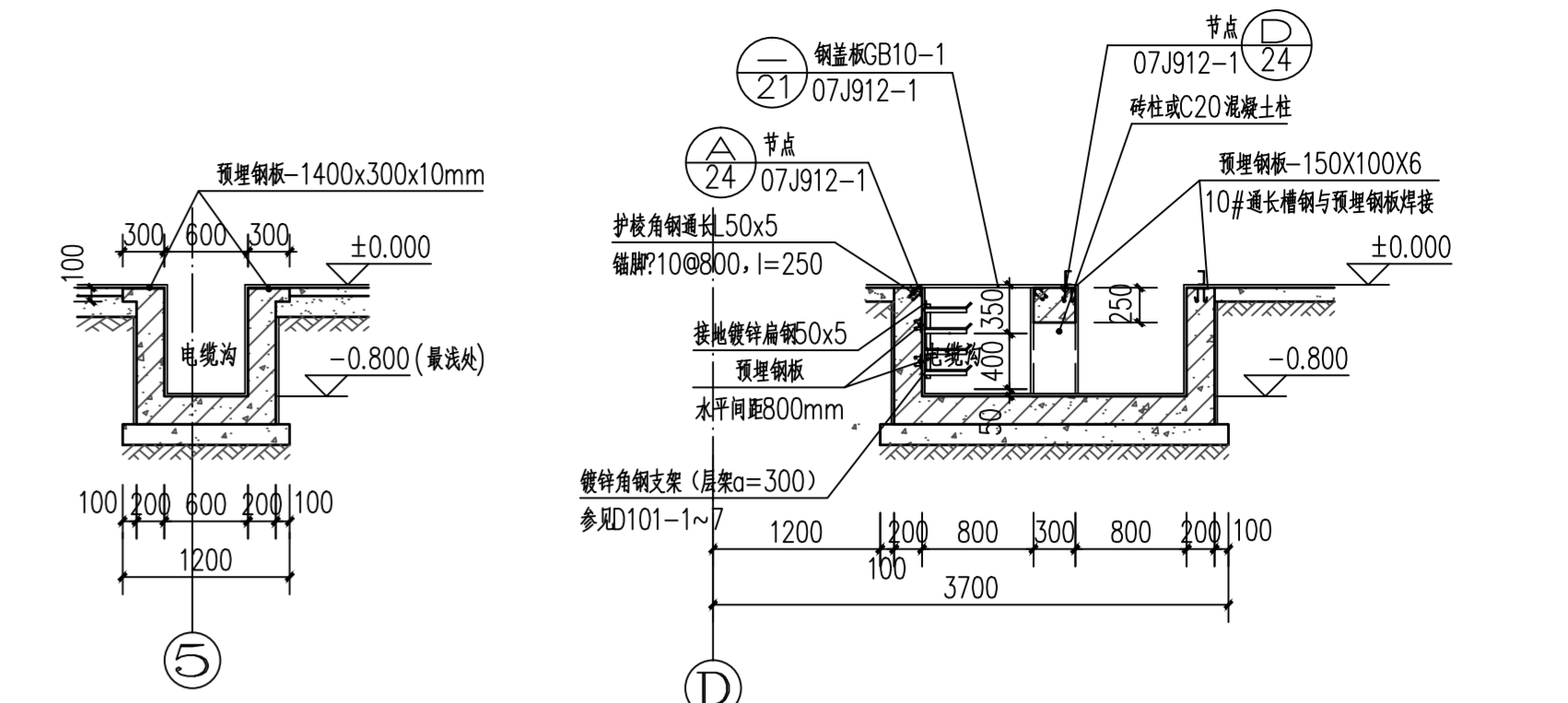
浆液中转池、滤液池详图 1:50



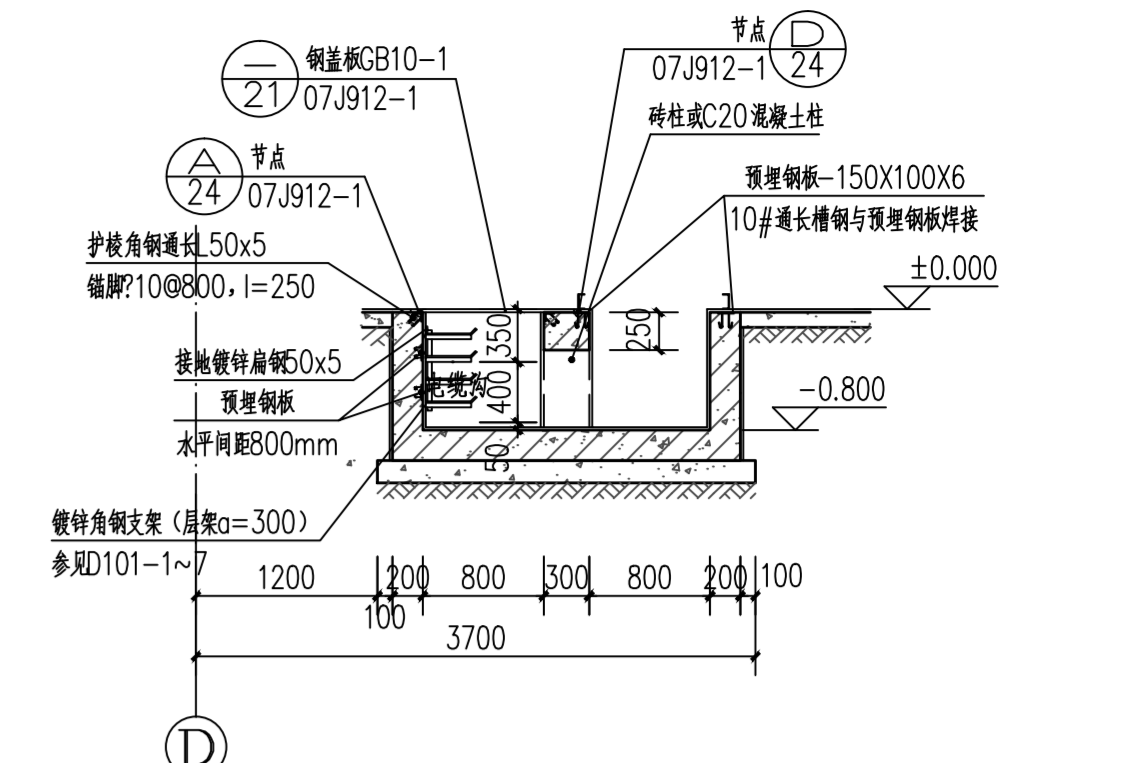
1-1剖面图 1:50



2-2剖面图 1:50

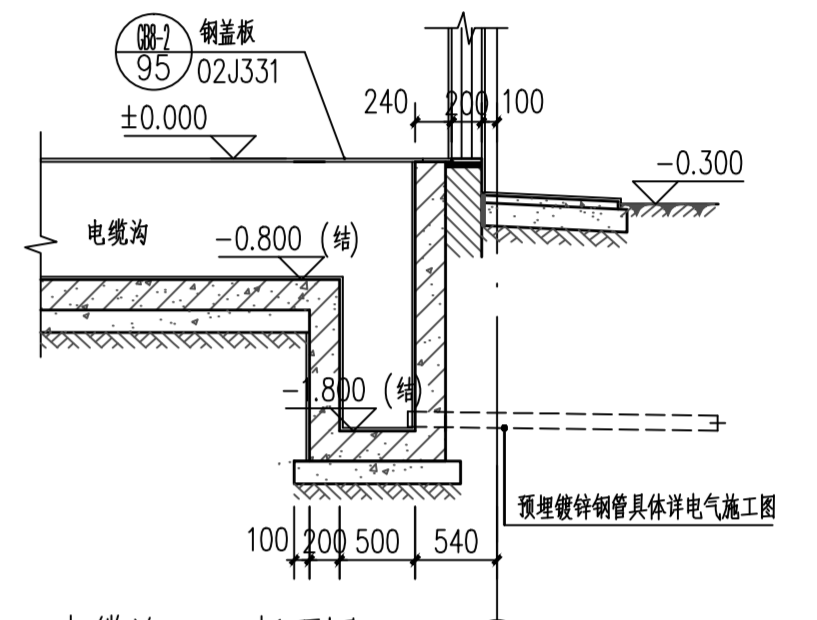


电缆沟a-a断面图 1:50



电缆沟b-b断面图 1:50

注:d-d剖面图参b-b剖面



电缆沟c-c断面图 1:50

- 注:
1. 电缆沟内壁均抹 ≥ 0.8 厚水泥基渗透结晶型防水涂料。
 2. 电缆沟沟底最浅处标高 -0.800 m。
 3. 电缆沟底板做法:
 - (1) ≥ 0.8 厚水泥基渗透结晶型防水涂料;
 - (2) 200厚C25防水混凝土;
 - (3) 150厚C15混凝土垫层;
 - (4) 素土夯实, 压实系数 ≥ 0.9 ;
 4. 电缆沟配筋详图集07J912-1第18页。
 5. ⑥轴墙体下方地沟梁配筋详图集02J331第53页L8-6。

建设单位		东莞市东实新能源有限公司	
中国城市建设研究院有限公司 CHINA URBAN CONSTRUCTION DESIGN & RESEARCH INSTITUTE CO., LTD		项目名称	麻涌垃圾处理厂三期(餐厨项目)
项目编号	161A25-03H16	设计阶段	施工图
子项名称	预处理车间	子项编号	02
图名	配电室、滤液池及浆液中转池详图		
比例	1:50	图号	03H16-S02A00-09