

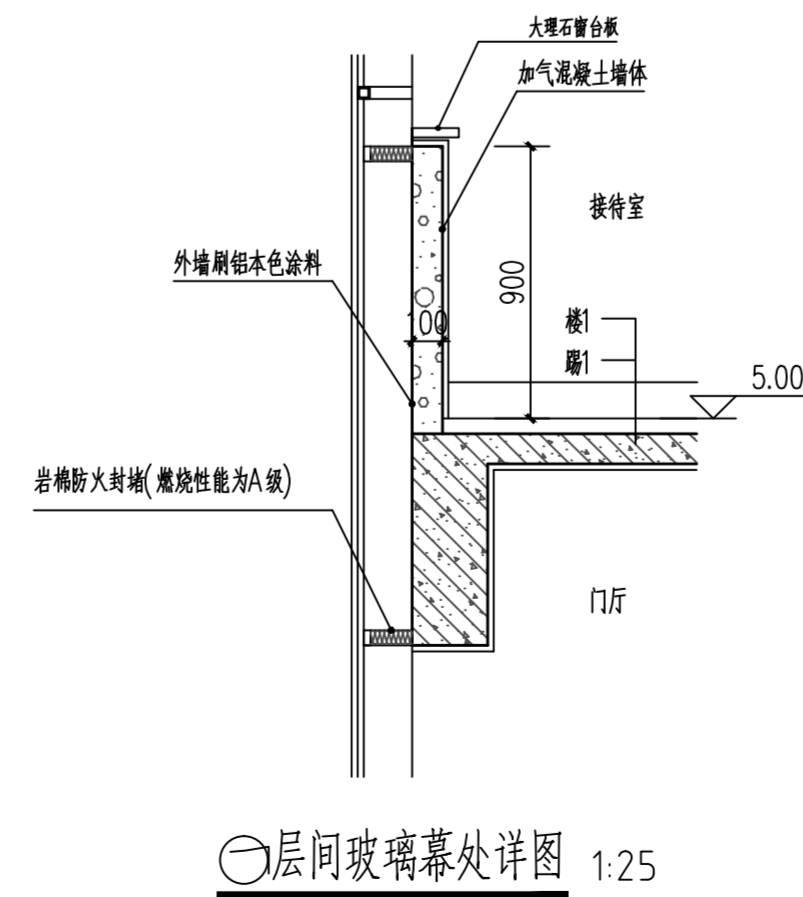
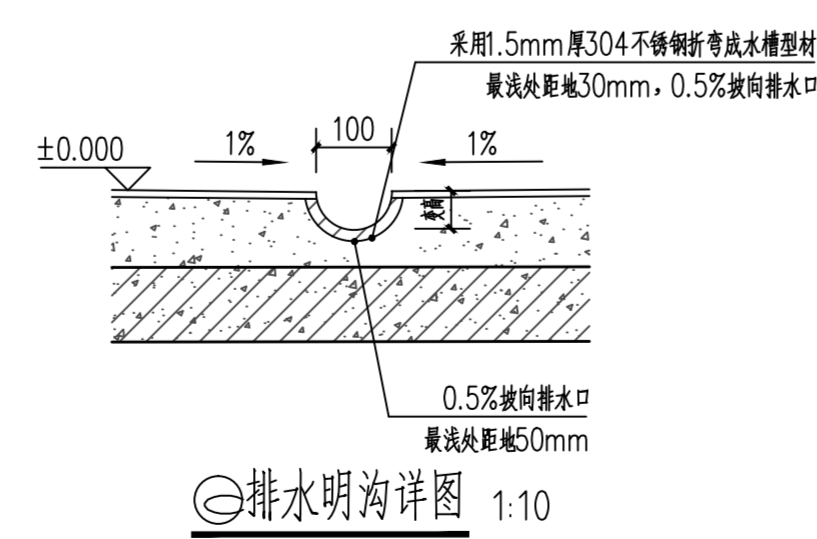
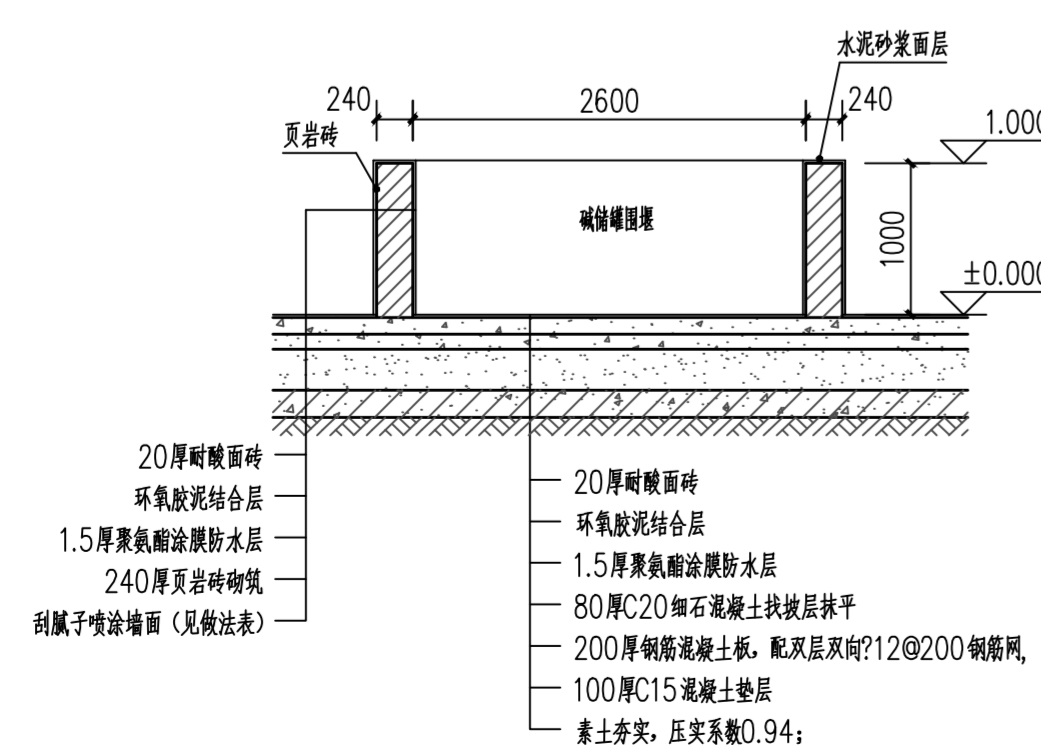
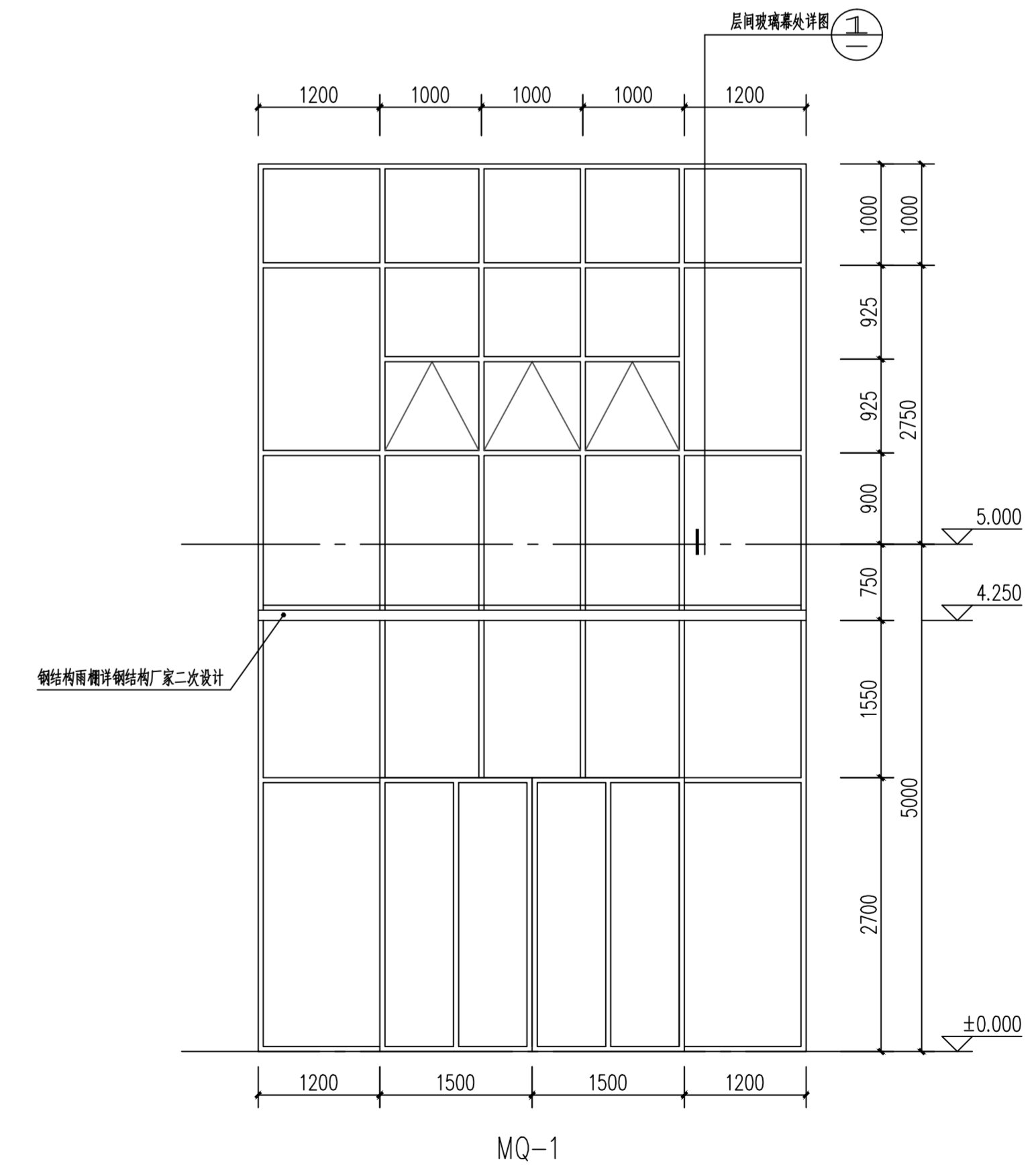
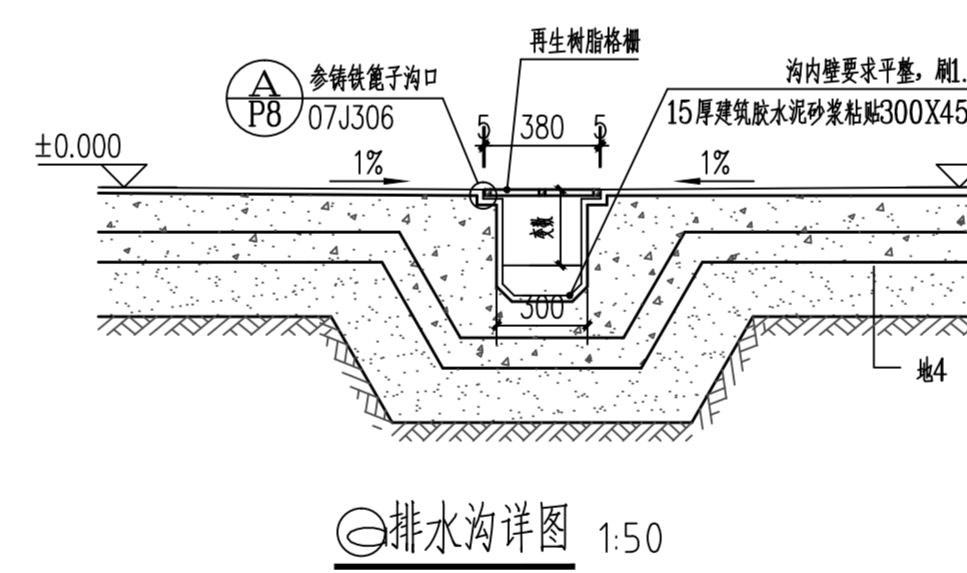
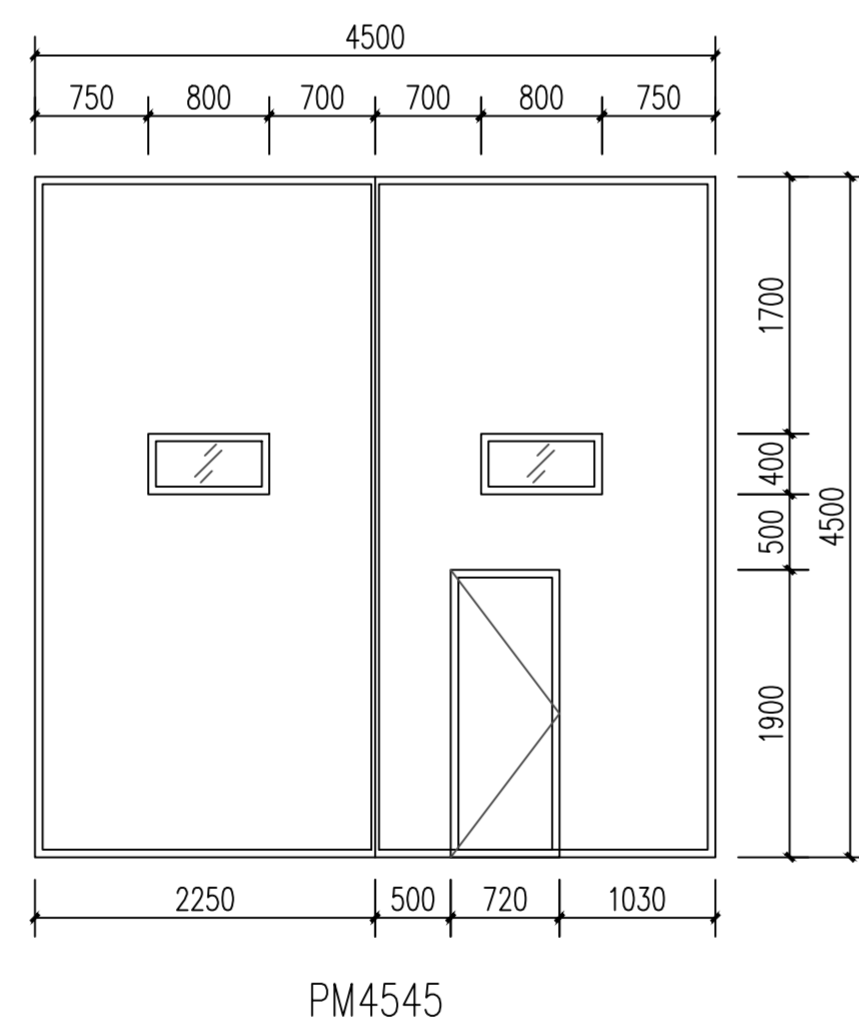
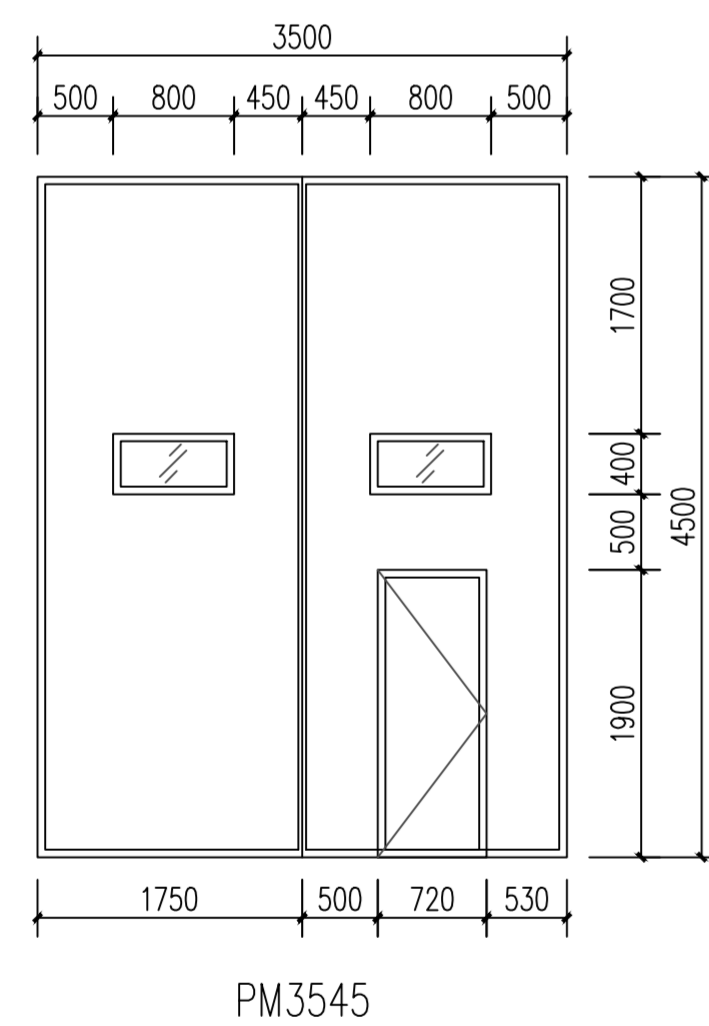
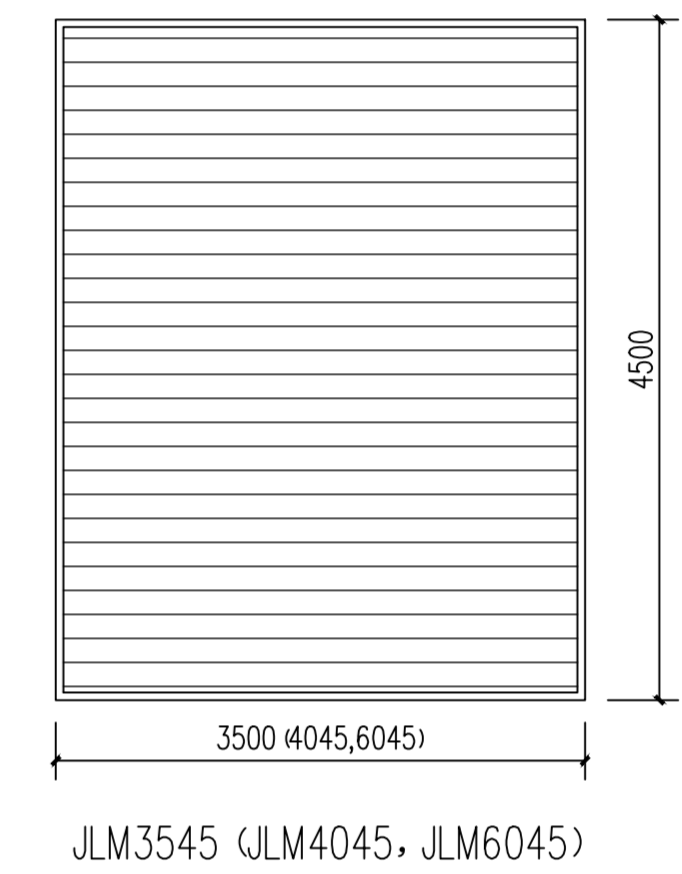
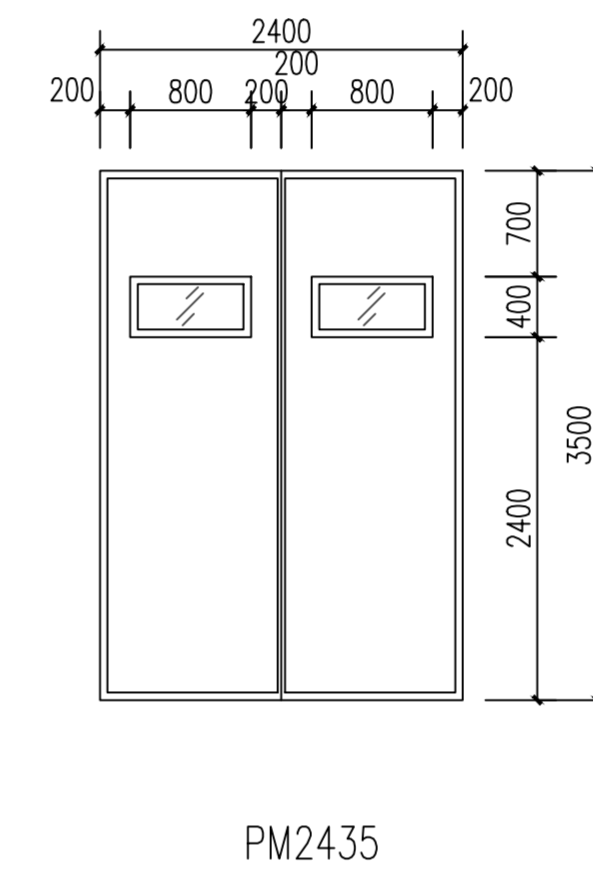
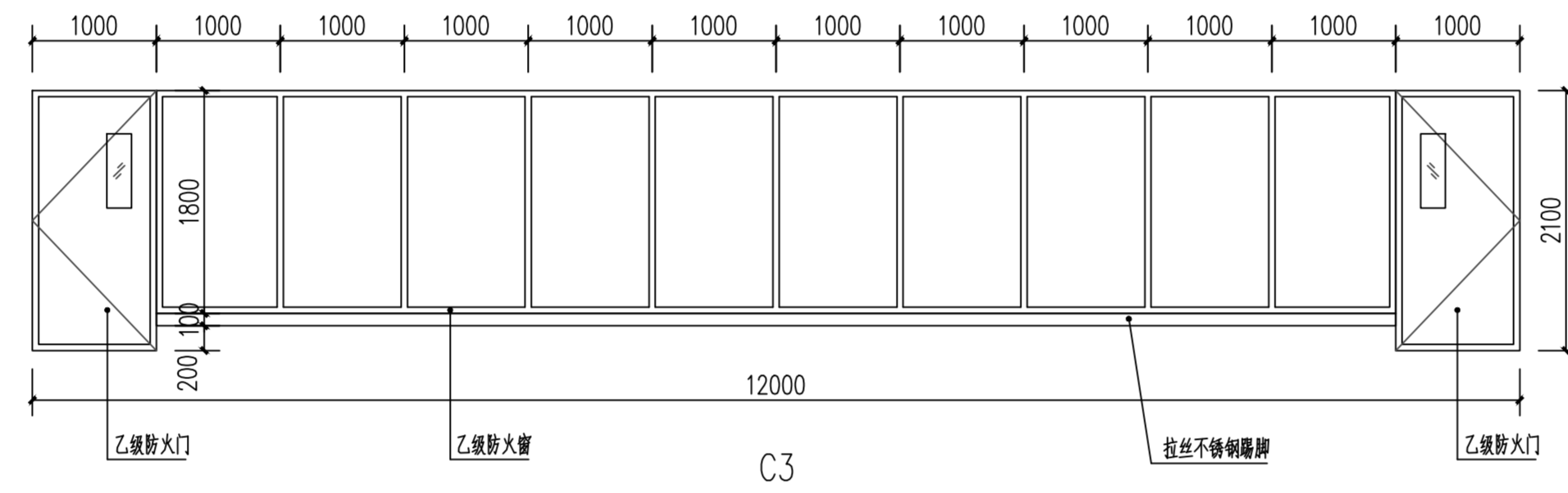
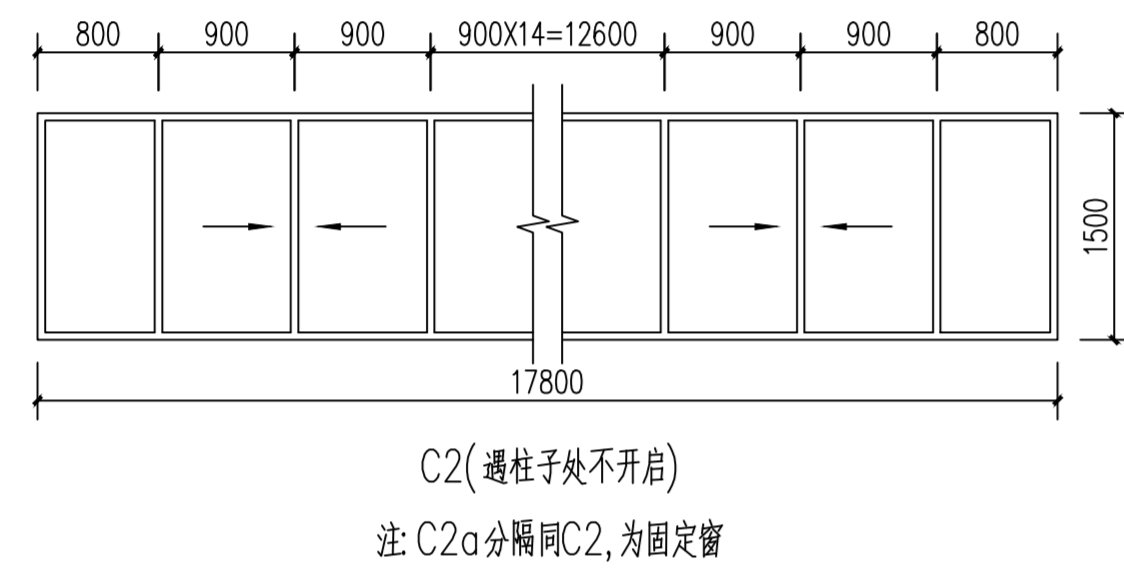
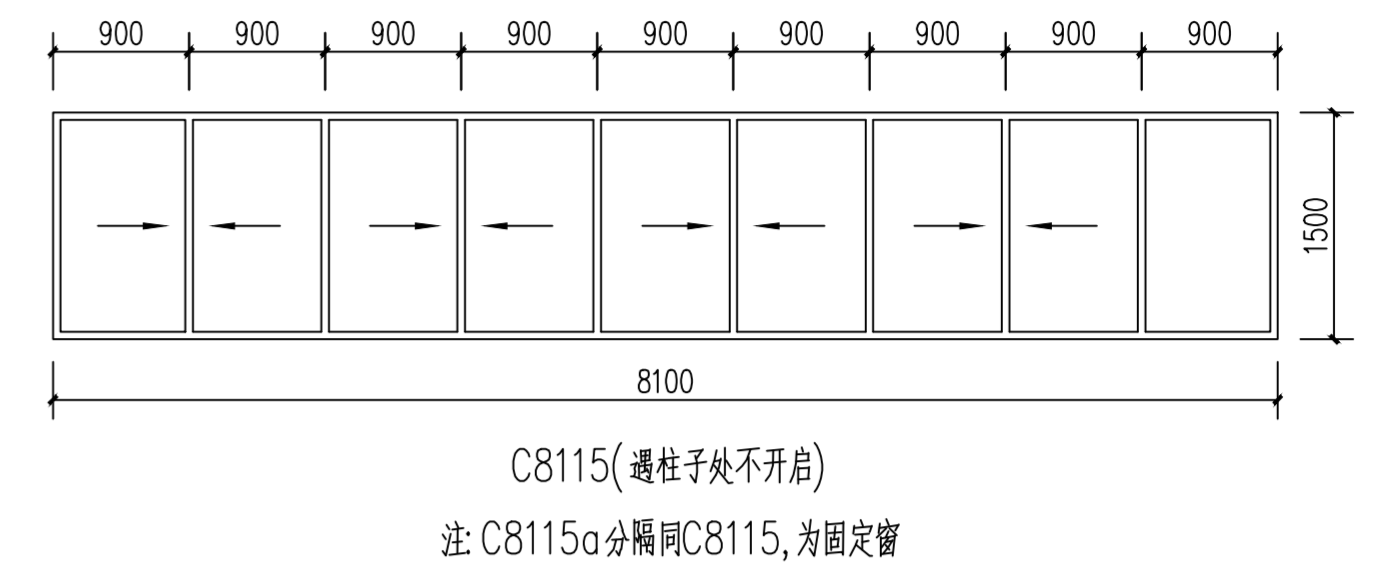
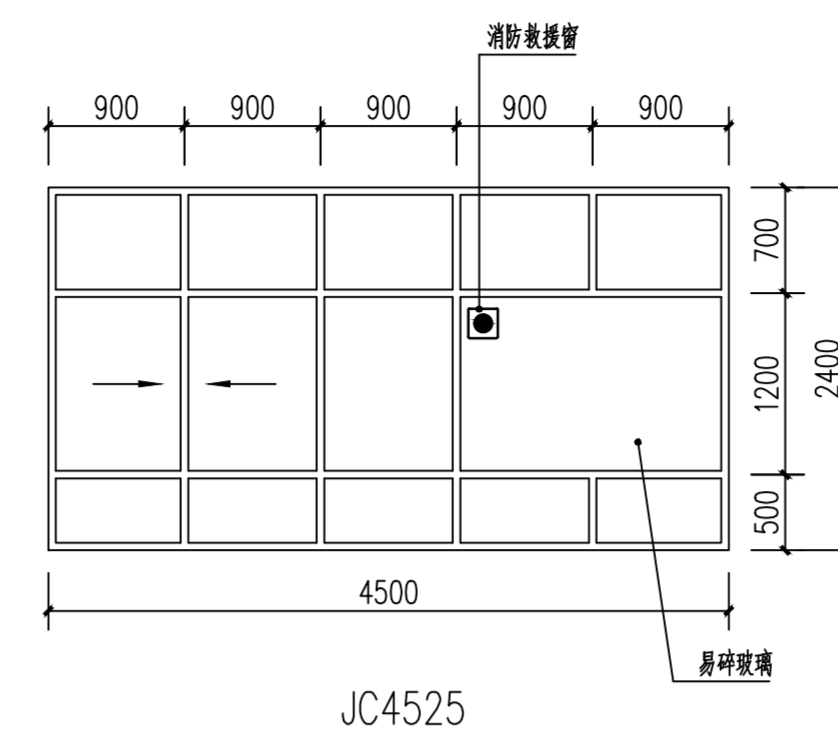
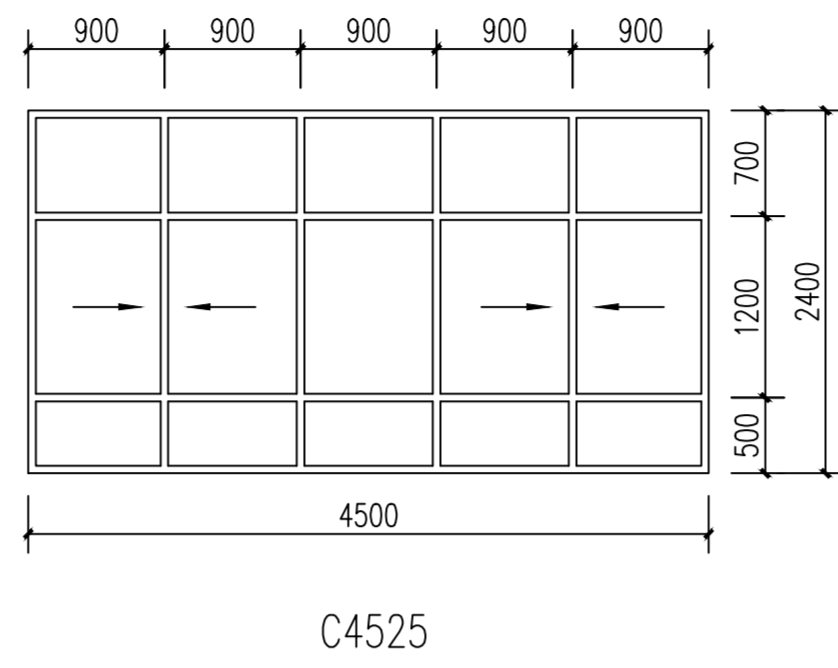
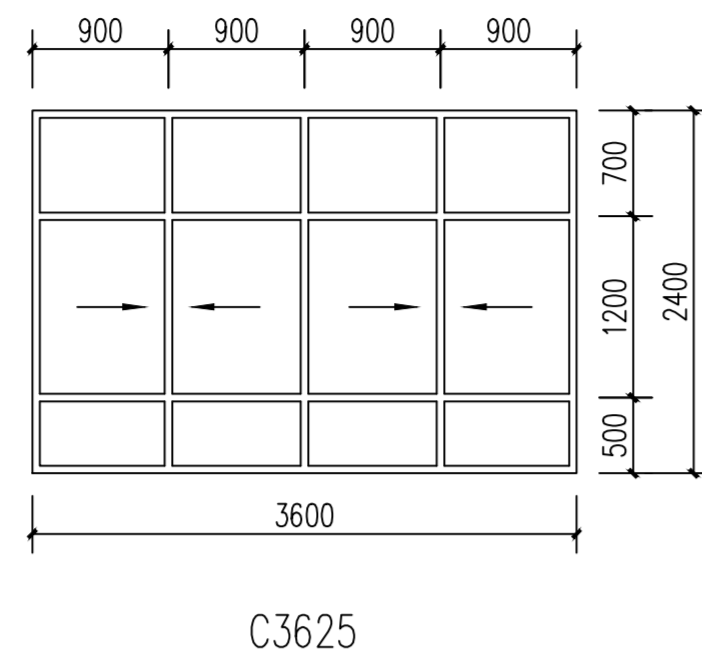
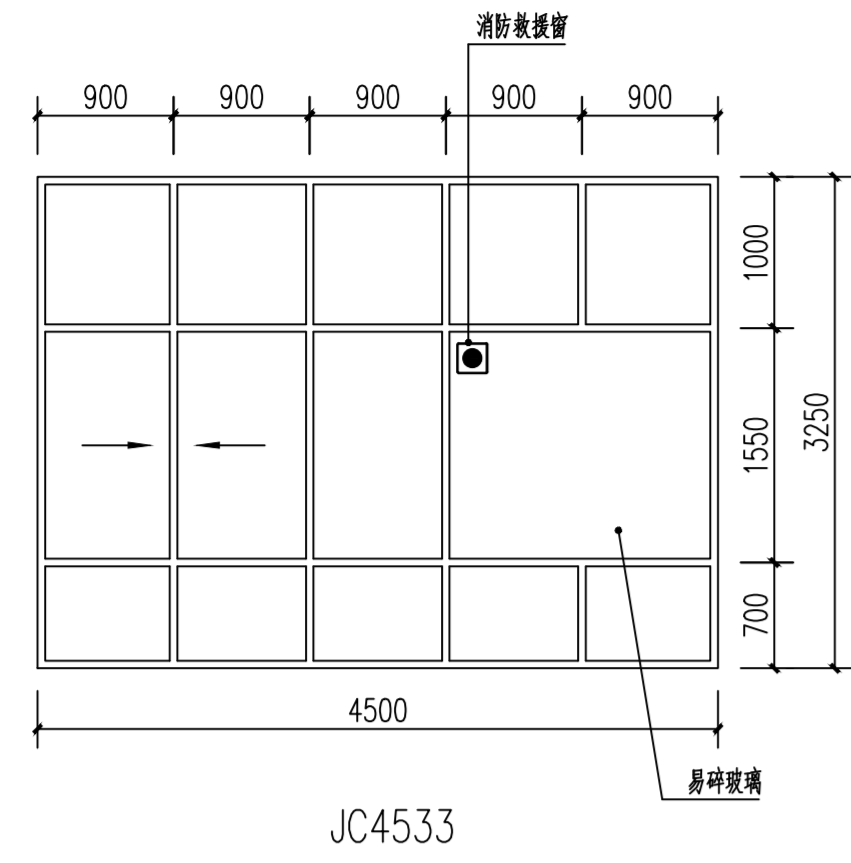
门窗表

类型	设计编号	洞口尺寸 (mm)	首层	二层	三层	总计	备注		
门	防火门	FMZ1021		2		2	乙级防火门		
		FMZ1221		2	2	4	乙级防火门		
		FMZ1221a		1		1	乙级防火门		
		FM丙1027				3	丙级防火门		
		FM丙1827				1	丙级防火门		
	铝合金门	M0821			1		1	铝合金门	
		M1021			4	7	11	夹板门 (办公室门)	
		M1021a		2	2	2	6	夹板门 (卫生间门带防风叶)	
		M1221				1	1	夹板门	
		M1227				2	2	铝合金门	
		M1527				2	2	铝合金门	
		铝合金门联窗	MLC2427		1			1	铝合金门联窗
			MLC2627		1			1	铝合金门联窗
	MLC4727						1	铝合金门联窗	
	MLC6321				1		1	铝合金门联窗	
卷帘门	JLM4045		2			2	钢制卷帘门		
	JLM4045			3		3	钢制卷帘门		
	JLM6045			1		1	钢制卷帘门		
彩钢板夹板平开门	PM2435		3			3	彩钢板夹板平开门 (夹岩棉)		
	PM3545		2			2	彩钢板夹板平开门 (夹岩棉)		
	PM4545		2			2	彩钢板夹板平开门 (夹岩棉)		
	FCZ3017			2		2	乙级防火门 (固定窗)		
窗	乙级防火窗	FCZ4017		4	9	13	乙级防火窗 (固定窗)		
		FCZ4017							
	铝合金窗	C1415			2	2	4	铝合金平开窗	
		C4515			1	1	2	铝合金推拉窗	
		C1618			2		2	铝合金推拉窗	
		C2418			1		1	铝合金推拉窗	
		C3218			7		7	铝合金推拉窗	
		C4018			3		3	铝合金推拉窗	
		C5418			1		1	铝合金推拉窗	
		C3633			1		1	铝合金推拉窗	
		C4533			5		5	铝合金推拉窗	
		JC4533			2		2	幕墙窗	
		C3624			1		1	铝合金推拉窗	
		C4524			6		6	铝合金推拉窗	
		JC4524			2		2	幕墙窗	
		C8115			2		2	铝合金固定窗	
		C8115a			2	4		铝合金固定窗	
		C1			1	1	2	铝合金固定窗	
C2			1		1	铝合金固定窗			
C2a				1	1	铝合金固定窗			
C3			1		1	乙级防火门联窗			
幕墙	MQ-1		1		1	玻璃幕墙			

说明:

- 门窗开启线表示方法: 实线表示外开, 虚线表示内开, 实线加虚线表示双向开启。箭头表示推拉门窗, 无线表示固定窗, 开启扇均设纱窗。
- 门窗生产厂家应由甲乙双方共同认可, 厂家负责提供安装详图, 并配套提供五金配件。预埋件位置视产品而定, 但每边不得少于两个。窗开启扇均设纱窗。
- 门窗安装应满足其强度、热工、声学及安全性等技术要求。
- 图中门窗尺寸仅为洞口尺寸, 施工应以实际测量为准, 门窗洞边缝隙根据洞口装修面厚度而定。
- 消防救援窗的易碎玻璃为5mm厚的普通玻璃。
- 玻璃幕墙的玻璃为安全玻璃, 由专业承包商深化设计施工。
- 卷帘门的相关安装节点参考图集08CJ17, P37-P40页。
- 彩钢板夹板平开门 (夹岩棉), 参图集03J611-4, P40-P44。
- 木质夹板门的相关安装节点参考图集03J601-2, P25-P26页。

建设单位		东莞市东实新能源有限公司			
中国城市建设研究院有限公司 CHINA URBAN CONSTRUCTION DESIGN & RESEARCH INSTITUTE CO., LTD		项目名称	麻涌垃圾处理厂三期 (餐厨项目)		
审批 APPROVED BY	校核 CHECKED BY	项目编号	161A25-03H16	设计阶段	施工图
审核 REVIEWED BY	设计 DESIGNER	子项名称	预处理车间	子项编号	02
项目负责人 DESIGN CHIEF	版次 VER. NO.	图名	门窗详图一		
专业负责 SPECIALIST	日期 DATE	比例	1:50	图号	03H16-S02A00-10



建设单位		东莞市东实新能源有限公司			
中国城市建设研究院有限公司		项目名称	麻涌垃圾处理厂三期(餐厨项目)		
CHINA URBAN CONSTRUCTION DESIGN & RESEARCH INSTITUTE CO., LTD		项目编号	161A25-03H16	设计阶段	施工图
审核	校核	审核	子项名称	预处理车间	子项编号
项目负责	设计	日期	0	图名	门窗详图二
专业负责	版次	日期	2016.09	比例	1:50
图号	03H16-S02A00-11	图号	03H16-S02A00-11	图号	03H16-S02A00-11